

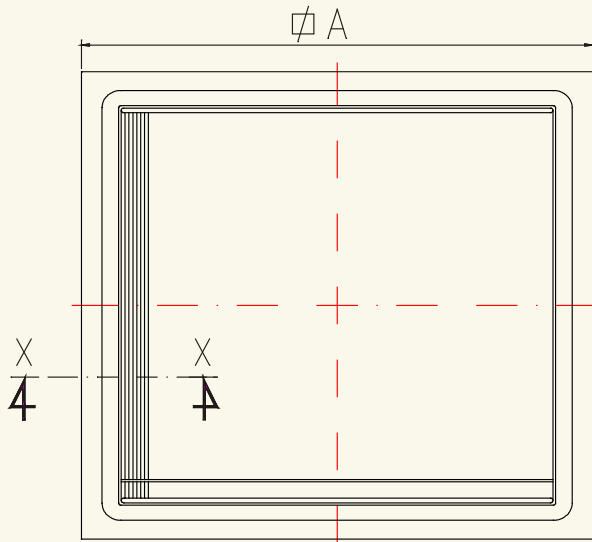
# Placa Tipo Camara

# IMAKE

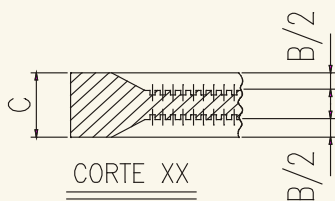
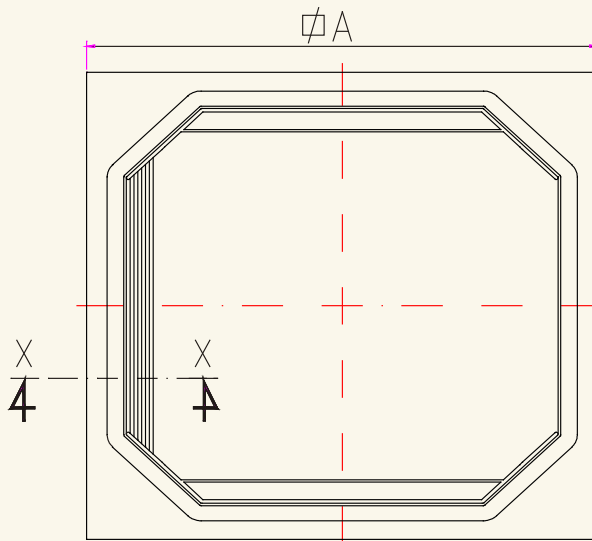


Equipamentos Termoplásticos

TIPO CÂMARA - SA  
Saída Aberta



TIPO CÂMARA - SF  
Saída Fechada



Tipo Câmara SA

Tipo Câmara SF

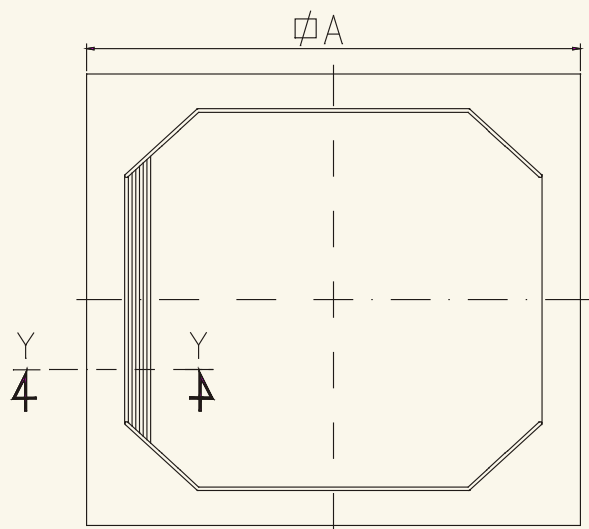
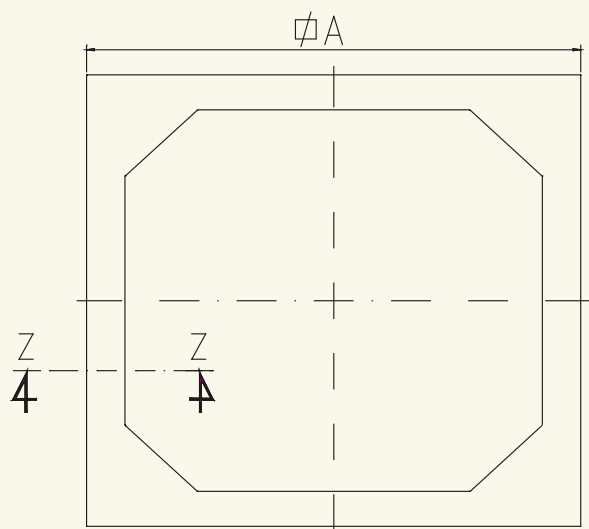
	Tipo Câmara SA			Tipo Câmara SF						
	A	B	C	Área de filtragem (m <sup>2</sup> )	Volume (Litros)	Peso (Kg)	Área de filtragem (m <sup>2</sup> )	Volume (Litros)	Peso (Kg)	
<b>400</b>	15	40		0,22	1,55	4,13	0,21	1,50	4,59	
	20	45		0,24	2,13	4,33	0,22	2,00	4,85	
	25	50		0,25	2,73	4,51	0,23	2,60	5,09	
	30	55		0,26	3,37	4,66	0,24	3,20	5,30	
<b>500</b>	15	40		0,37	2,60	6,28	0,32	2,30	6,58	
	20	45		0,39	3,55	6,59	0,33	3,15	6,98	
	25	50		0,40	4,52	6,78	0,36	4,00	7,38	
	30	55		0,41	5,54	6,97	0,37	4,90	7,68	
<b>630</b>	15	40		0,58	4,10	9,85	0,52	2,30	10,45	
	20	45		0,60	5,57	10,34	0,54	3,15	11,10	
	25	50		0,62	7,10	10,73	0,57	4,00	11,70	
	30	55		0,64	8,66	1,12	0,58	4,90	12,00	
	35	60		0,65	9,30	1,98	0,60	XXX	12,60	
	40	65		XXX	XXX	XXX	0,62	XXX	13,10	
<b>800</b>	15	45		0,97	6,87	19,30	0,90	6,40	19,30	
	20	50		1,00	9,35	20,00	0,93	8,66	20,00	
	25	55		1,05	11,90	20,55	0,96	11,00	20,90	
	30	60		1,07	14,53	21,10	0,98	13,45	21,54	
	35	65		1,09	16,20	21,80	1,00	15,30	22,75	
	40	70		XXX	XXX	XXX	0,98	17,78	23,35	
	45	75		XXX	XXX	XXX	1,00	20,32	23,94	
	50	80		XXX	XXX	XXX	1,01	22,93	24,60	
	<b>1000</b>	15	50		1,65	11,65	29,60	1,45	10,42	34,02
		20	55		1,64	15,75	30,45	1,50	14,12	35,22
25		60		1,68	19,90	31,24	1,54	17,92	36,362	
30		65		1,71	24,16	32,00	1,58	21,82	24,56	
35		70		1,73	25,90	37,55	1,48	23,61	40,42	
40		75		XXX	XXX	XXX	1,52	27,35	41,61	
45		80		XXX	XXX	XXX	1,55	31,16	42,71	
50		85		XXX	XXX	XXX	1,59	35,00	43,72	
<b>1200</b>	20	60		2,36	19,60	57,11	2,24	18,35	58,40	
	25	65		2,40	25,54	58,25	2,28	24,00	59,80	
	30	70		2,43	21,57	59,38	2,30	29,72	61,24	
	35	75		2,45	37,20	60,50	2,35	35,54	62,41	
	40	80		XXX	XXX	XXX	2,38	41,45	63,61	
<b>1500</b>	20	65		2,36	19,60	57,11	3,45	30,30	100,0	
	25	70		2,40	25,54	58,25	3,49	39,10	102,5	
	30	75		2,43	21,57	59,38	3,53	48,00	104,6	
	35	80		2,45	37,20	60,50	3,58	57,00	106,5	
	40	85		XXX	XXX	XXX	3,61	66,10	108,6	
	45	90		XXX	XXX	XXX	3,64	75,25	110,5	
	50	95		XXX	XXX	XXX	3,68	84,40	112,4	

# Placa Tipo Placa - Quadro

# IMAKE



Equipamentos  
Termoplásticos



Tipo Placa e Quadro

A	B	Área de filtragem (m <sup>2</sup> )	Volume (Litros)	Peso Quadro (KG)	E = Esp Placa		Peso Placa (KG)	
<b>400</b>	20	0,18	1,85	1,27	25	30	3,33	
	25	0,18	2,30	1,60				
	30	0,18	2,75	1,90				
	35	0,18	3,20	2,00				
	40	0,18	3,70	2,30				
	45	0,18	4,15	2,40				
<b>500</b>	20	0,30	3,05	1,80	25	30	5,20	6,35
	25	0,30	3,82	2,25				
	30	0,30	4,58	2,70				
	35	0,30	5,33	3,15				
	40	0,30	6,10	3,60				
	45	0,30	6,85	4,00				
<b>630</b>	20	0,50	5,00	2,70	25	30	8,30	10,0
	25	0,50	6,30	3,35				
	30	0,50	7,50	4,00				
	35	0,50	8,70	4,68				
	40	0,50	10,00	5,35				
	45	0,50	11,20	6,00				
<b>800</b>	20	0,84	8,40	4,10	25	30	13,2	16,1
	25	0,84	10,50	5,10				
	30	0,84	12,50	6,10				
	35	0,84	14,60	7,00				
	40	0,84	16,70	8,00				
	45	0,84	18,90	9,00				
<b>1000</b>	20	1,40	4,05	5,42	25	30	20,4	25,0
	25	1,40	17,56	6,82				
	30	1,40	21,05	8,13				
	35	1,40	24,64	9,51				
	40	1,40	28,15	10,83				
	45	1,40	31,68	12,23				
<b>1200</b>	20	2,10	21,00	7,00	32	35	38,4	42,3
	25	2,10	26,25	8,95				
	30	2,10	31,56	10,66				
	35	2,10	36,78	12,47				
	40	2,10	42,00	14,25				
	45	2,10	47,26	16,00				
<b>1500</b>	20	2,78	30,25	16,13	35	40	71,3	82,3
	25	2,78	37,85	20,18				
	30	2,78	45,46	24,25				
	35	2,78	53,00	28,20				
	40	2,78	60,67	32,26				
	45	2,78	68,26	36,32				
<b>60</b>	50	2,78	75,84	40,38	35	40	71,3	82,3
	60	2,78	91,00	48,40				